



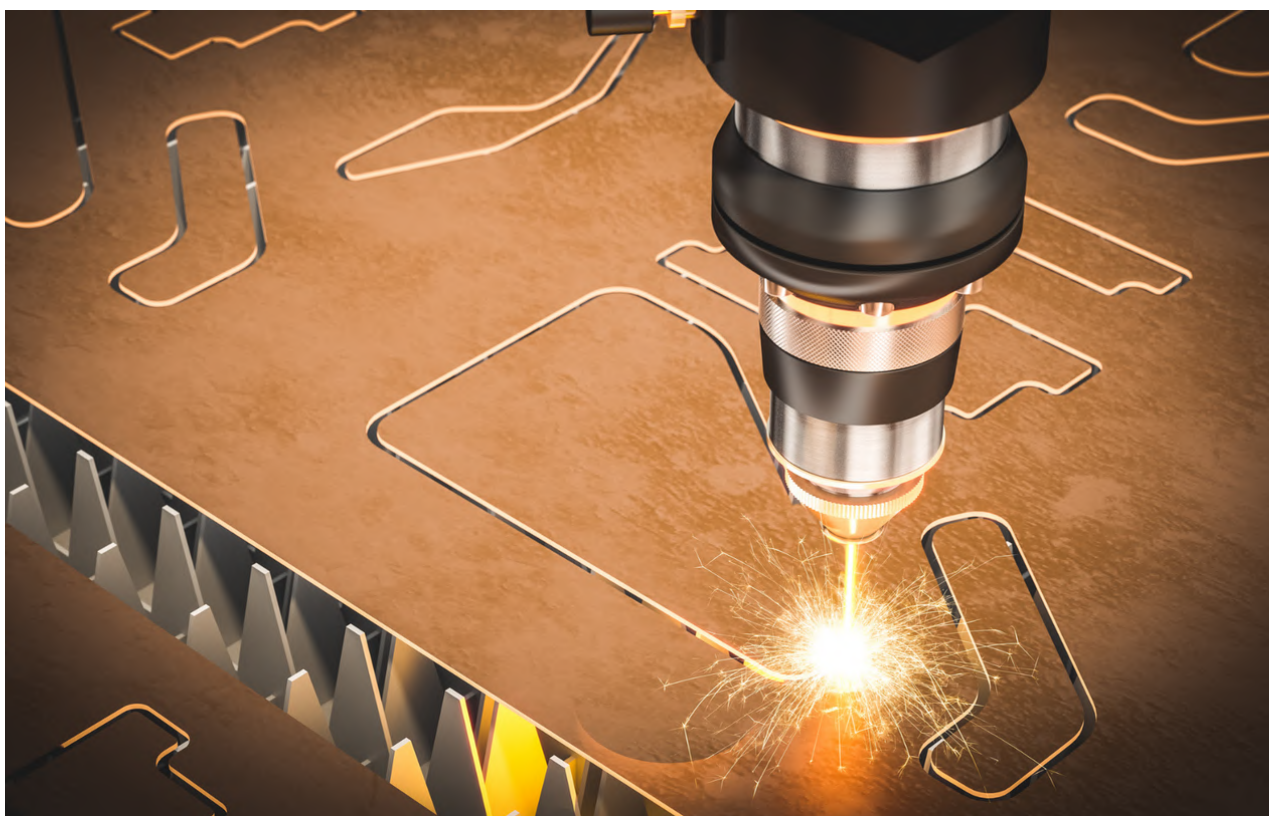
**100%
KVALITETA**

PROIZVODNJA PODKONSTRUKCIJA ZA SVE VRSTE KROVOVA

CRAS

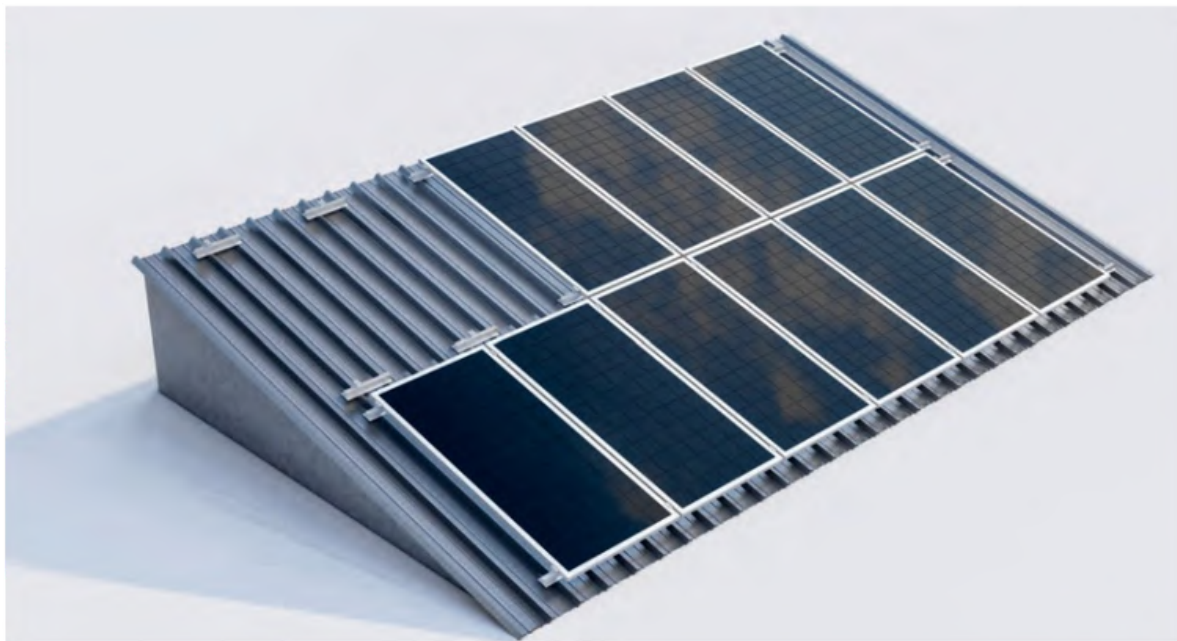
PRECISION. INNOVATION. EXCELLENCE.

Proizvodimo visokokvalitetne podkonstrukcije solarnih panela, pogodne montaži na svim vrstama podloga, uključujući ravne i kose krovove (crijep, imitacija crijepa, sve vrste limova), vertikalne zidove, fasade i tlo. Određene količine uvijek su dostupne na našem skladištu te smo spremni prilagoditi se svim vašim idejnim rješenjima, kako bismo zajedno ostvarili uspješnu suradnju.

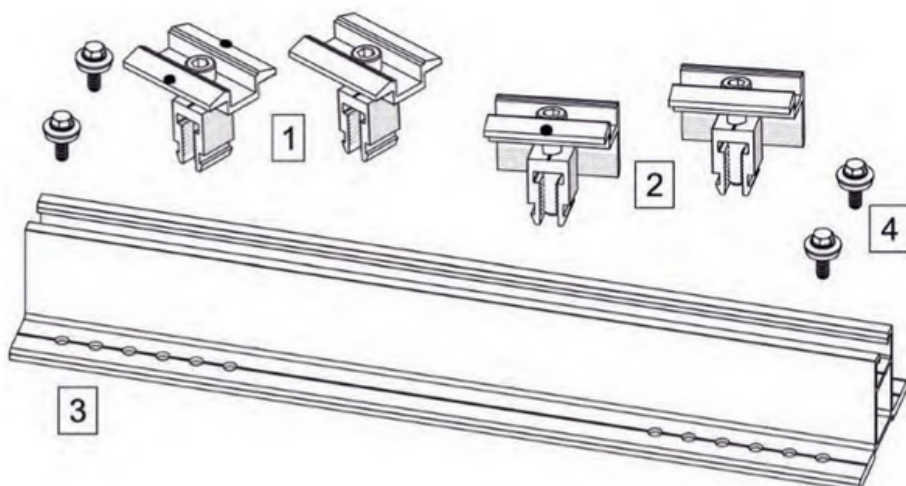


**Individualan pristup i prilagodba
prema Vašem idejnom projektu.**

KOSI KROV TRAPEZNI LIM



Podkonstrukcija kosog krova trapeznog lima pruža sigurnu te pouzdanu platformu za montažu solarnih panela. Omogućuje optimalnu orijentaciju i postavljanje panela, u svrhu maksimalnog korištenja solarnog potencijala.



1. SREDNJE STEZALJKE

- S30, S38, S80, S82

2. KRAJNJE STEZALJKE

- S31, S39, S81, S83

3. ALUMINIJSKI NOSAČ

- S01, S02, S03, S16, S17

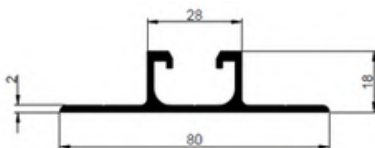
4. VIJAK

- S40

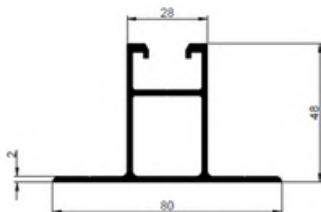
ALUMINIJSKI NOSAČI MINI RAIL

NAPOMENA: Sve cijene u katalogu su izražene bez PDV-a.

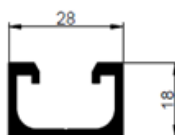
ŠIFRA	NAZIV	OPIS	CIJENA	MJERA
S01 ALUMINIJSKI NOSAČI				
S01-250	ALUMINIJSKI NOSAČ	dužina 250mm + 2xEPDM samoljepljiva traka + 4x samourezivi / samobušeci INOX vijak s brtvom i podloškom	3,57 EUR	1 kom
S01-300	ALUMINIJSKI NOSAČ	dužina 300mm + 2xEPDM samoljepljiva traka + 4x samourezivi / samobušeci INOX vijak s brtvom i podloškom	3,85 EUR	1 kom
S01-375	ALUMINIJSKI NOSAČ	dužina 375mm + 2xEPDM samoljepljiva traka + 4x samourezivi / samobušeci INOX vijak s brtvom i podloškom	4,30 EUR	1 kom



S02 ALUMINIJSKI NOSAČI				
S02-250	ALUMINIJSKI NOSAČ	dužina 250mm + 2xEPDM samoljepljiva traka + 4x samourezivi / samobušeci INOX vijak s brtvom i podloškom	4,40 EUR	1 kom
S02-300	ALUMINIJSKI NOSAČ	dužina 300mm + 2xEPDM samoljepljiva traka + 4x samourezivi / samobušeci INOX vijak s brtvom i podloškom	4,86 EUR	1 kom
S02-375	ALUMINIJSKI NOSAČ	dužina 375mm + 2xEPDM samoljepljiva traka + 4x samourezivi / samobušeci INOX vijak s brtvom i podloškom	5,55 EUR	1 kom



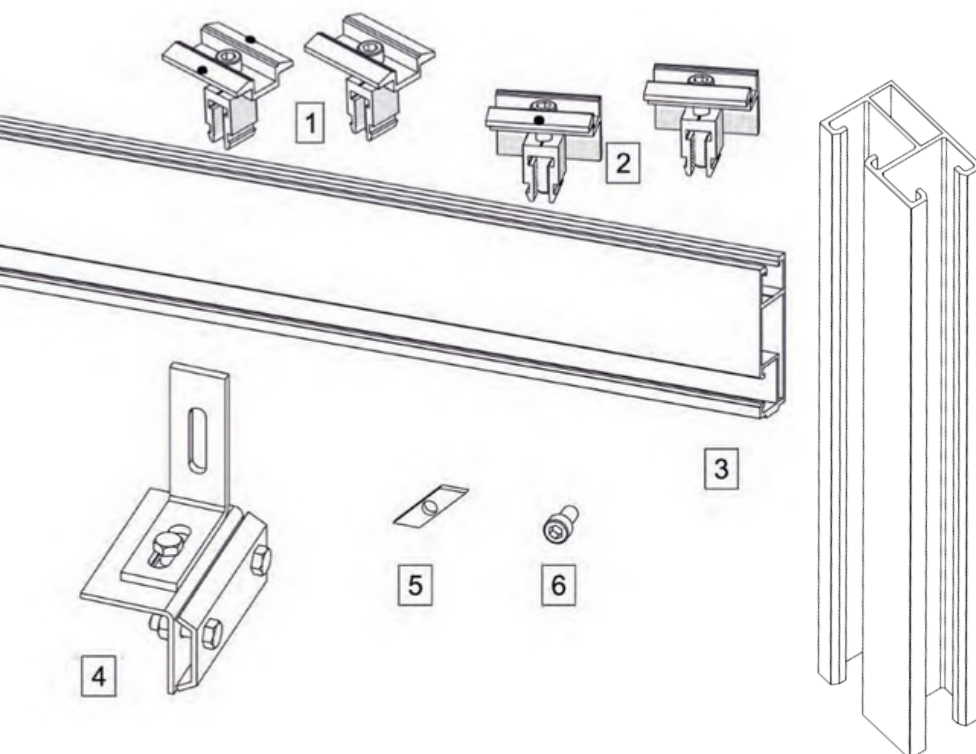
S03 ALUMINIJSKI NOSAČI				
S03-200	ALUMINIJSKI NOSAČ	dužina 200mm + EPDM samoljepljiva traka + 2x samourezivi / samobušeci INOX vijak s brtvom i podloškom	2,21 EUR	1 kom



KOSI KROV FALCANI LIMA



Podkonstrukcija kosog krova falcanog lima čini platformu za postavljanje panela čvrstom i pouzdanom te se besprijekorno uklapa s estetikom i profilom falcanog lima.



1. SREDNJE STEZALJKE

- S30, S38, S80, S82

2. KRAJNJE STEZALJKE

- S31, S39, S81, S83

3. ALUMINIJSKI NOSAČ

- S18, S04

4. STEZALJKA

- S92

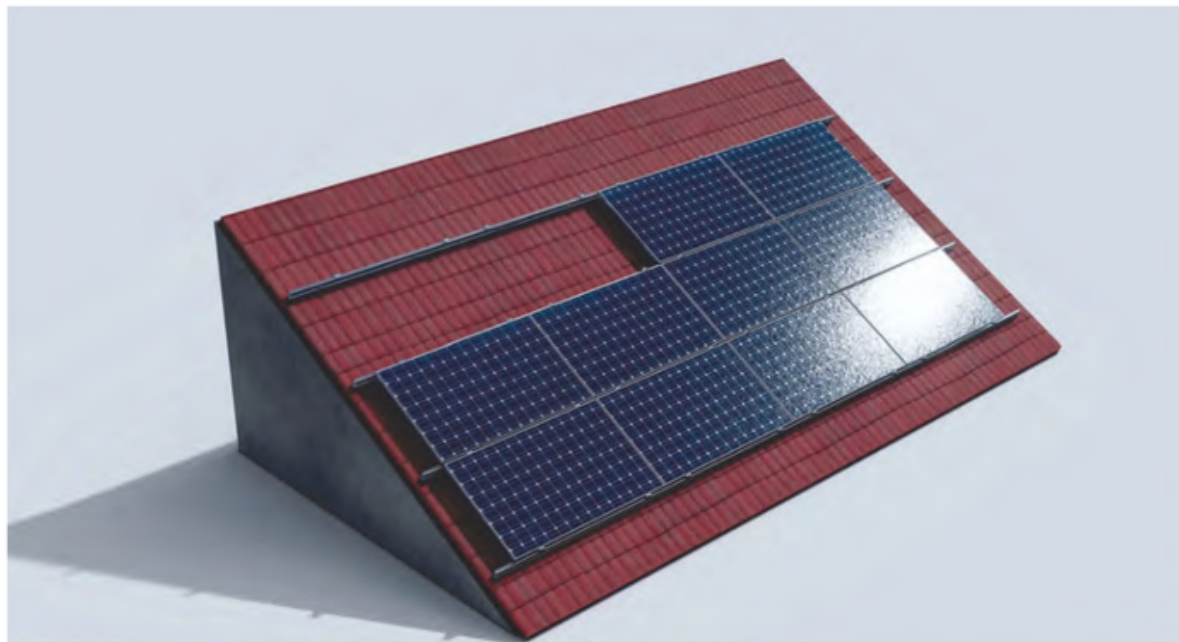
5. KLIZNA MATICA

- S41

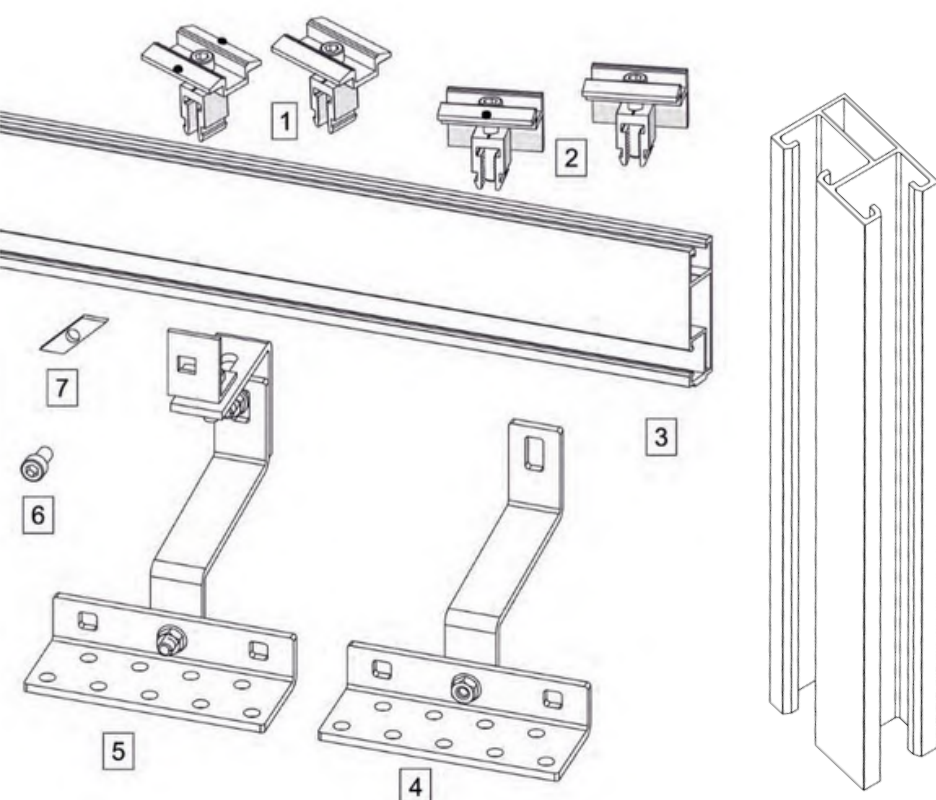
6. VIJAK

- DIN 912 M8x20

KOSI KROV CRIJEP



Podkonstrukcija kosog krova crijepa čini osnovu za postavljanje solarnih panela stabilnom i čvrstom. Nadalje, omogućuje integraciju panela s krovom, održavajući estetski izgled krova.



1. SREDNJE STEZALJKE

- S30, S38, S80, S82

2. KRAJNJE STEZALJKE

- S31, S39, S81, S83

3. ALUMINIJSKI NOSAČ

- S18, S04

4. KUKA

- 2D - S90

5. KUKA

- 3D - S91

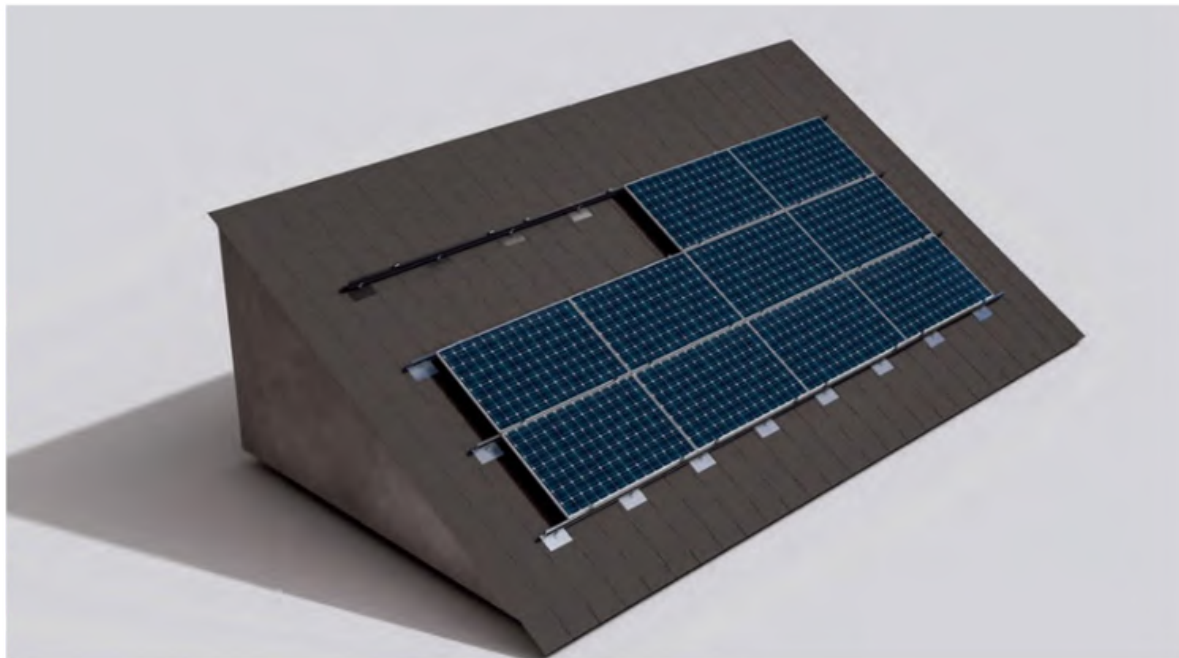
6. KLIZNA MATICA

- S41

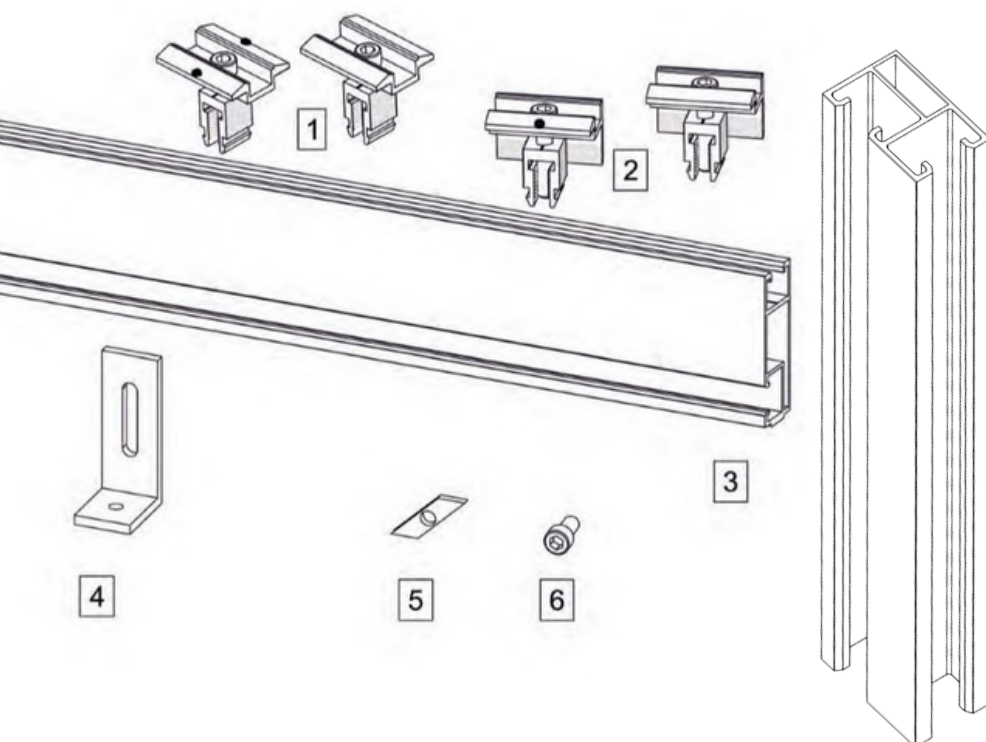
7. VIJAK

- DIN 912 M8x20

KOSI KROV TEGOLA/ŠINDRA



Podkonstrukcija kosog krova tegola/šindre osigurava pouzdanu i stabilnu osnovu namijenjenu montaži solarnih panela. Harmonično se uklapa s izgledom krova, upotpunjujući njegovu estetiku.



1. SREDNJE STEZALJKE

- S30, S38, S80, S82

2. KRAJNJE STEZALJKE

- S31, S39, S81, S83

3. ALUMINIJSKI NOSAČ

- S18, S04

4. NOSAČ

- S48

5. KLIZNA MATICA

- S41

6. VIJAK

- DIN 912 M8x20

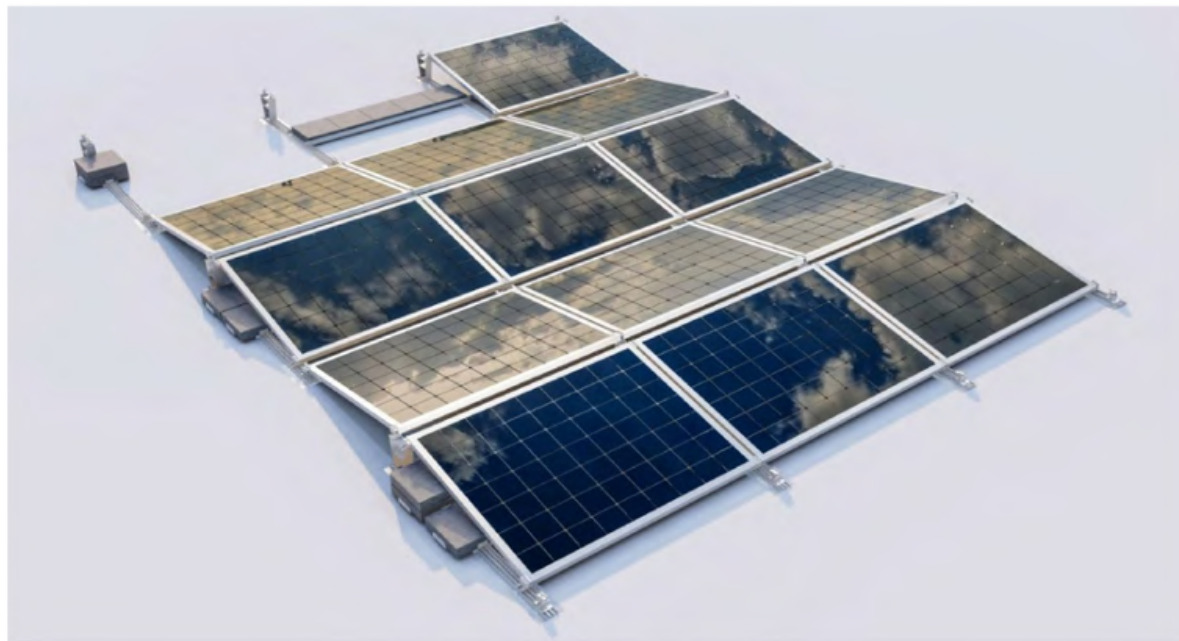
ALUMINIJSKI NOSAČI

SKICA	ŠIFRA	NAZIV	CIJENA	MJERA
	S16	ALUMINIJSKI NOSAČ	8,54 EUR	m
	S14	ALUMINIJSKI NOSAČ	9,42 EUR	m
	S18	ALUMINIJSKI NOSAČ	5,74 EUR	m
	S04	ALUMINIJSKI NOSAČ	10,65 EUR	m

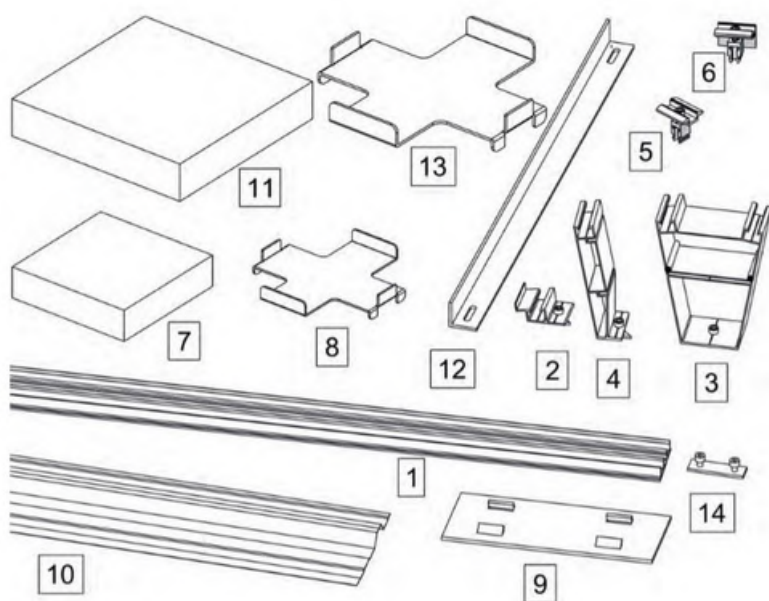
KUKE

	S90	KUKA ZA CRIJEP 2D	5,22 EUR	1 kom
	S91	KUKA ZA CRIJEP 3D	8,14 EUR	1 kom
	S92	STEZALJKA ZA FALCANI LIM	4,91 EUR	1 kom
		KUKA ZA BIBER CRIJEP	CIJENA NA UPIT	1 kom

RAVNI KROV



Podkonstrukcija ravnog krova platformu, namijenjenu montaži solarnih panela, čini čvrstom i stabilnom. Pruža sigurnu i učinkovitu integraciju panela s površinom krova.



1. ALUMINIJSKI NOSAČ

- S09

2. DONJI NOSAČ

- S32

3. GORNJI DVOSTRUKI NOSAČ

- S33

4. GORNJI NOSAČ

- S34

5. SREDNJE STEZALJKE

- S30, S38, S80, S82

6. KRAJNJE STEZALJKE

- S31, S39, S81, S83

7. BETONSKI BALAST (5 kg)

- S71

8. NOSAČ BALASTA (S71)

- S72

9. PODLOŠKA ZA ZAŠTITU KROVA

- S70

10. VJETROBRAN

- S73

11. BETONSKI BALAST (12,5 kg)

- S74

12. POPREČNI NOSAČ BALASTA

- S75.L

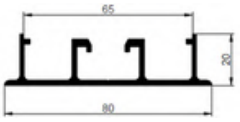
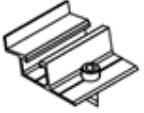



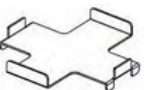
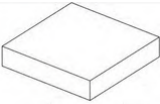
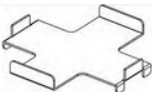


13. NOSAČ BALASTA (S74)

- S76

14. SPOJNICA NOSAČA

- S42

RAVNI KROV

SKICA	ŠIFRA	NAZIV	CIJENA	MJERA
	S09	ALUMINIJSKI NOSAČ	6,41 EUR	m
	S32	DONJI NOSAČ	2,69 EUR	1 kom
	S33	GORNJI DVOSTRUKI NOSAČ ISTOK-ZAPAD 10°	7,06 EUR	1 kom
	S34	GORNJI NOSAČ JUG 10°	4,30 EUR	1 kom
	S71	BETONSKI BALAST 7,4 KG	0,68 EUR	1 kom
	S72	NOSAČ BALASTA(S71)	2,70 EUR	1 kom
	S74	BETONSKI BALAST 16,5 KG	1,53 EUR	m ²
	S76	NOSAČ BALASTA(S74)	3,23 EUR	1 kom
	S70	PODLOŠKA ZA ZAŠTITU KROVA 200X120X8MM S ALU FOLIJOM	1,68 EUR	1 kom
	S73	ZAŠTITA OD VJETRA	5,04 EUR	m

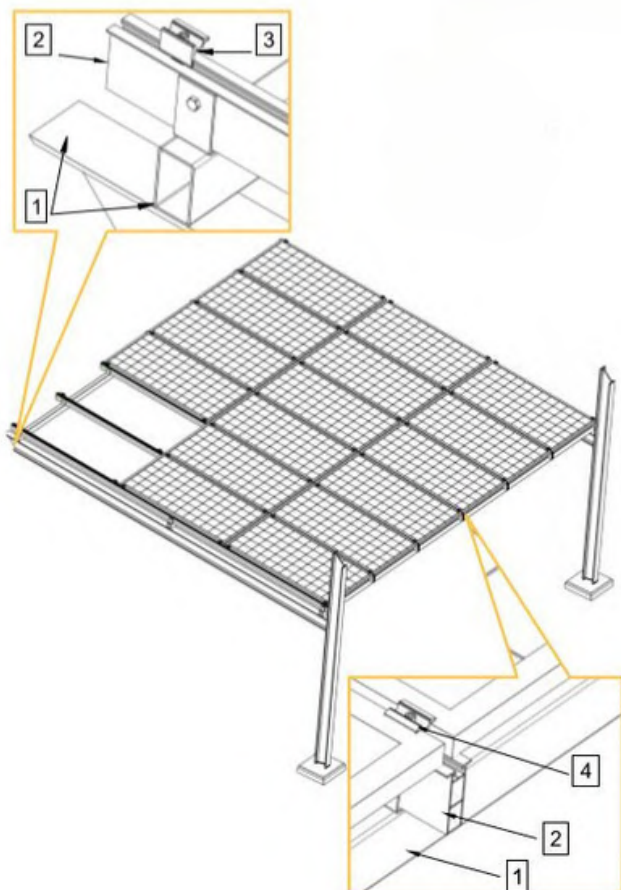


Određene količine **uvijek dostupne** na našem skladištu.

NADSTREŠNICE



Podkonstrukcija nadstrešnica pruža čvrstu i pouzdanu platformu za montažu solarnih panela te se elegantno integrira s dizajnom same nadstrešnice.



1. ČELIČNA KONSTRUKCIJA

2. ALUMINJSKI NOSAČ

- S14

3. SREDNJA STEZALJKA

- S30, S38, S80, S82

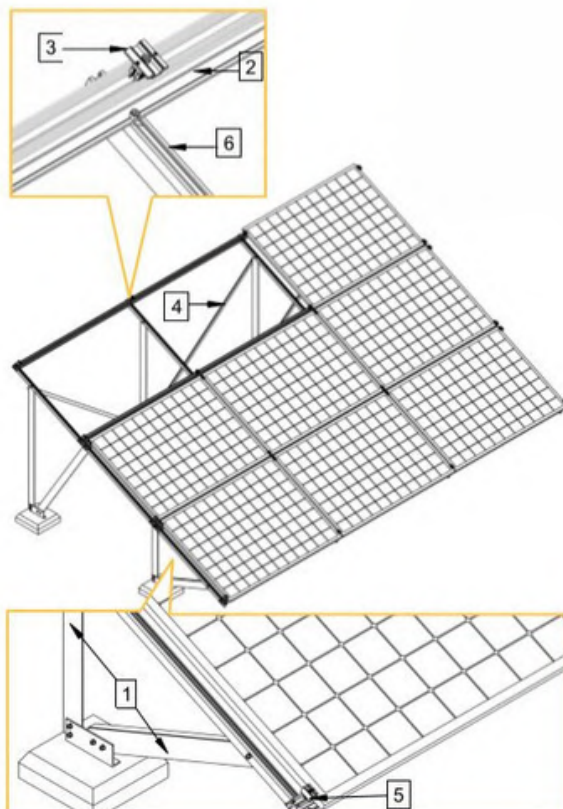
4. KRAJNJA STEZALJKA

- S31, S39, S81, S83

MONTAŽA NA TLO



Podkonstrukcija namijenjena montaži solarnih panela na tlo pruža sigurnu i stabilnu temeljnu osnovu koja omogućuje optimalno postavljanje panela, u svrhu maksimalne iskoristivosti solarne energije.



1. ALUMINIJSKI NOSAČ

- L4080

2. ALUMINIJSKI NOSAČ

- S16

3. SREDNJA STEZALJKA

- S30, S38, S80, S82

4. ALUMINIJSKI NOSAČ

- L4040

5. KRAJNJA STEZALJKA

- S31, S39, S81, S83

6. ALUMINIJSKI NOSAČ

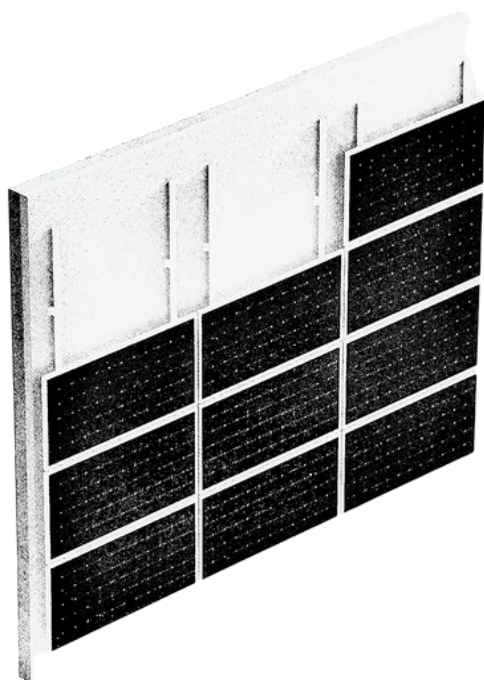
- S05

FASADA



Projekt Saponia d.d. u Osijeku


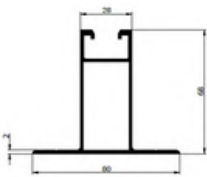
Montaža solarnih panela na fasadu nije moguća bez čvrste i stabilne strukture. Visokokvalitetne podkonstrukcije pružaju upravo to, a nedavna suradnja sa Saponia d.d. potvrdila je kako se savršeno integriraju s estetikom vertikalnih površina.



ENERGETSKA UČINKOVITOST PROJEKTA

- **smanjenje** isporučene energije za **40%** u proizvodnom pogonu
- **smanjenje** isporučene energije od **63%** za grijanje/hlađenje zgrada proizvodnog pogona

FASADA

SKICA	ŠIFRA	NAZIV	CIJENA	MJERA
	S05	ALUMINIJSKI NOSAČ	7,82 EUR	m
	S17	ALUMINIJSKI NOSAČ	CIJENA NA UPIT	m

**PRECIZNOST.
INOVACIJA.
IZVRSNOST.**





KRATAK ROK ISPORUKE



INDIVIDUALAN PRISTUP

OSTALO U NAŠOJ PONUDI

ŠIFRA	NAZIV	CIJENA	MJERA
S60	EPDM TRAKA	18,06 EUR	m ²
S40	SAMOBUŠEĆI VIJAK S EPDM PODLOŠKOM	0,12 EUR	1 kom
S41	DIN VIJAK M8X16 + KLIZNA MATICA	0,49 EUR	1 kom
	SPOJNICA NOSAČA	3,06 EUR	1 kom
L401006	ALUMINIJSKI NOSAČ	CIJENA NA UPIT	1 kom
L70708	ALUMINIJSKI NOSAČ	CIJENA NA UPIT	1 kom
L40805	ALUMINIJSKI NOSAČ	CIJENA NA UPIT	1 kom
L40404	ALUMINIJSKI NOSAČ	CIJENA NA UPIT	1 kom

SPOJNICE

	S30	ALU STEGE SPOJNICA SREDNJA	1,14 EUR	1 kom
	S31	ALU STEGE SPOJNICA KRAJNJA	1,30 EUR	1 kom

Spremni smo prilagoditi se **svim**
Vašim zahtjevima kako bi ostvarili
uspješnu suradnju.



OBRATITE NAM SE S POVJERENJEM!



Jožef Vizmeg

Vlasnik / Predsjednik Uprave

jozef@cras.hr

+385 91 2204 909



Krešimir Bajamić

Direktor / Član Uprave

bajamic@cras.hr

+385 97 6218 441

CRAS d.o.o.

Vinkovačka cesta 68

31 000 Osijek

info@cras.hr

www.cras.hr

www.hvacshop.eu

CRAS

PRECISION. INNOVATION. EXCELLENCE.